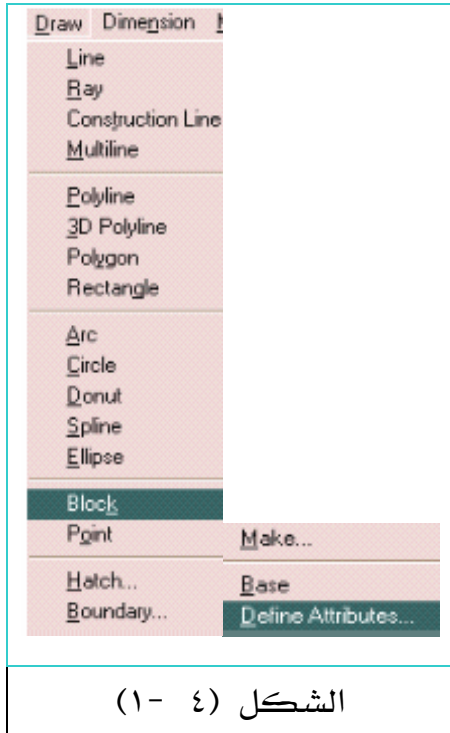
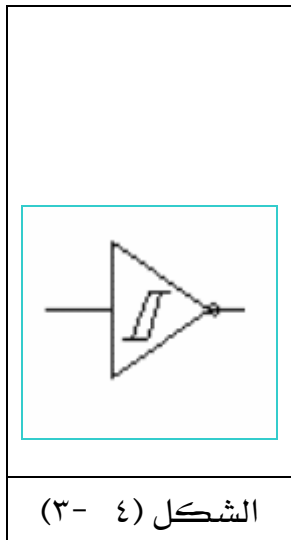
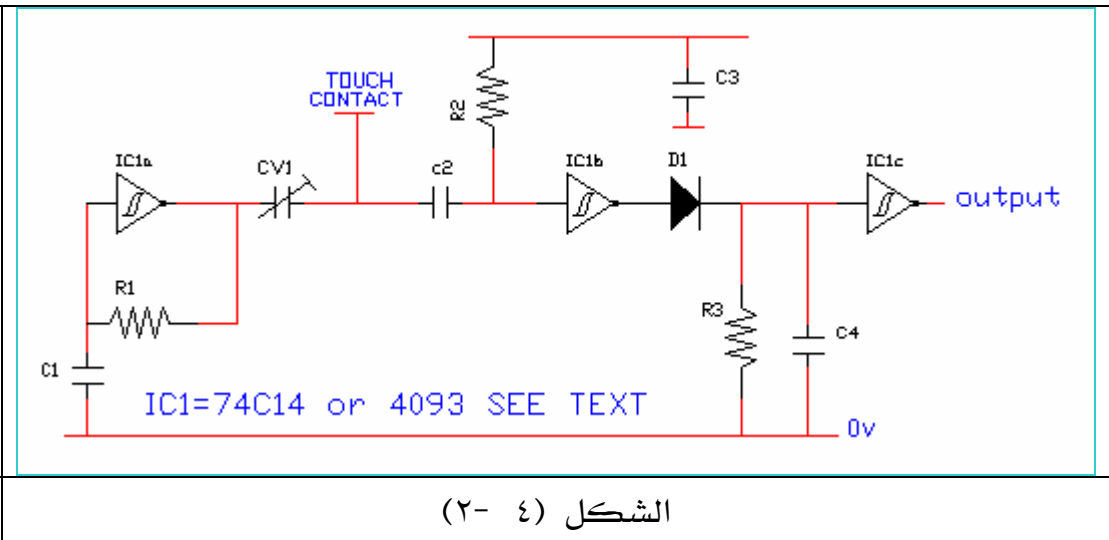


❖❖ الكتل Block

	<p>الكتلة هي مجموعة من العناصر (دوائر ، خطوط ، أقواس ... الخ) يتم الربط بينها بحيث يتم التعامل معها وكأنها عنصر (كائن) واحد . وهذه العناصر المكونة للكتلة إما أن تكون مرئية كالخطوط والأقواس ... الخ أو غير مرئية كالسمات - attributes - ويتم حفظ الكتل كجزء من ملف الرسم .</p> <p>وتستخدم الكتل لرسم العناصر والرموز المتكررة مثل (التروس ، الأعمدة عناصر الدوائر الإلكترونية ... الخ) بحيث لا يتم إعادة رسم كل رمز أو مجموعة عناصر من جديد بل يتم إدراج كتلتها وبالتالي فإن الكتل توفر الوقت وتزيد الإنتاج وتقلل حجم ملف الرسم .</p>
الشكل (٤ - ١)	

سوف نقوم بالتعرف على إنشاء الكتل وإدراجها وإضافة السمات لها وذلك برسم دائرة إلكترونية متكاملة كما في الشكل (٤ - ٢) مضافاً إليها السمات .

	
الشكل (٤ - ٣)	الشكل (٤ - ٢)